

polaris
ТЕХНИКА УЮТНОЙ ЖИЗНИ

Руководство по эксплуатации / Гарантия
Manual instruction / Guarantee



Mercury 5,30D / Mercury 5,3SD
Водонагреватель проточного типа
Instant water heater

**Водонагреватель электрический проточного типа
POLARIS
MERCURY 5.3 OD и MERCURY 5.3 SD
Инструкции по монтажу, эксплуатации и техническому обслуживанию**

Благодарим Вас за выбор продукции, выпускаемой под торговой маркой “POLARIS”. Наши изделия разработаны в соответствии с высокими требованиями, предъявляемыми к качеству, функциональности и дизайну. Многолетний опыт производства по европейским стандартам, использование современных материалов, новых конструктивных решений и технологий гарантируют надежность в эксплуатации и долговечность водонагревателя. Мы уверены, что Вы будете довольны приобретением изделия торговой марки “POLARIS”.

Перед началом эксплуатации прибора внимательно прочитайте данную инструкцию, в которой содержится важная информация, касающаяся Вашей безопасности, а также рекомендации по правильному использованию прибора и уходу за ним.

Сохраните инструкцию вместе с гарантийным талоном, кассовым чеком, по возможности, картонной коробкой и упаковочным материалом.

Оглавление

Назначение и область применения	3
Техническое описание	3
Общие указания по безопасности данного прибора.....	3
Специальные указания по безопасности данного прибора	4
Описание прибора	5
Комплектация	5
Монтаж	6
Принципиальная схема подключения	7
Крепление водонагревателя к стене	8
Подсоединение к системе водоснабжения	8
Электрическая схема прибора	9
Эксплуатация прибора	9
Техническое обслуживание и ремонт	9
Технические характеристики	9
Информация о сертификации	10
Гарантийное обязательство	10

Назначение и область применения

- Электрический проточный водонагреватель предназначен для оперативного обеспечения горячего водоснабжения квартир, дач, бань и других бытовых помещений.
- Многолетний опыт производства по европейским стандартам, использование современных материалов, новых конструкций и передовых технологий гарантируют надежность в эксплуатации и долговечность водонагревателя.
- Современный био-дизайн позволит гармонично вписать прибор в интерьер любого направления.

Техническое описание

- кварцевый нагревательный элемент обеспечивает КПД до 98%;
- отсутствие токопроводящих элементов, контактирующих с водой, гарантирует электротехническую безопасность;
- индукционный датчик давления воды предотвращает включение нагревателя при отключении водоснабжения;
- встроенный термостат отключает нагревательный элемент при достижении температуры 55° С;
- все модели поставляются с предохранительным клапаном, контрольной лампочкой, индикатором температуры, 4-кнопочными включателями режима нагрева.

Общие указания по безопасности

- Прибор предназначен исключительно для использования в быту.
- Прибор должен быть использован только по назначению.
- Установку прибора могут осуществлять только квалифицированные специалисты.
- Запрещается использовать водонагреватель при наличии воздуха в трубах.
- Прибор предназначен для использования внутри помещений с температурой от 5° С до 35°С.
- Прибор предназначен для использования внутри помещений с низкой влажностью.
- Рекомендуется установить фильтр на входном патрубке прибора, если качество воды не соответствует Санитарным правилам и нормам, принятым в регионе Вашего проживания. Производитель не несет ответственности за поломку водонагревателя, если она обусловлена использованием загрязненной воды.
- Во избежание удара электрическим током запрещается снимать защитную панель водонагревателя.
- Включайте прибор только в источник переменного тока (~). Перед включением убедитесь, что прибор рассчитан на напряжение, используемое в сети.
- Любое ошибочное включение лишает Вас права на гарантийное обслуживание.
- Прибор может быть включен только в сеть с заземлением. Для обеспечения Вашей безопасности заземление должно соответствовать установленным электротехническим нормам. Не пользуйтесь нестандартными источниками питания или устройствами подключения.
- Перед включением прибора в сеть убедитесь, что он находится в выключенном состоянии.
- Использование прибора детьми и людьми с ограниченными способностями возможно только под непосредственным наблюдением и контролем
- Не используйте прибор вне помещений. Предохраняйте прибор от жары, прямых солнечных лучей, ударов об острые углы, влажности (ни в коем случае не погружайте прибор в воду). Не прикасайтесь к прибору влажными руками. При намокании прибора сразу отключите его от сети.
- По окончании эксплуатации, чистке или поломке прибора всегда отключайте его от сети.
- Неквалифицированный ремонт представляет прямую опасность для пользователя.

- Не производите ремонт прибора самостоятельно. Ремонт должен производиться только квалифицированными специалистами сервисного центра.
- Для ремонта прибора могут быть использованы только оригинальные запасные части.
- **Внимание: Категорически запрещается использовать переносные удлинители, тройники и др. нештатные электрические устройства.**
- Жилы провода подсоединяются по цветам. Необходимо следить, чтобы желтая жила заземления была подсоединена правильно и прочно. Необходимо использовать провода с термостойкой изоляцией.
- Водонагреватель подключается к однофазному источнику питания по трехжильному медному проводу, через двухполюсный автоматический выключатель, рассчитанный на 25 А. Этот выключатель устанавливается отдельно от водонагревателя.
- В цепи электропитания следует установить устройство защитного отключения (УЗО). Обратитесь за советом к квалифицированному специалисту.
- Провод заземления водонагревателя подсоединяется непосредственно к проводу заземления электросети потребителя с помощью отдельного провода.
- На выходе водонагревателя могут быть установлены только поставляемые с ним в комплекте аксессуары.
- Перед включением прибора в электросеть проверьте заполнение прибора водой, откройте вентиль для поступления воды в прибор, на выходе из прибора должна пойти равномерная струя воды без воздушных пузырей.

Специальные указания по безопасности данного прибора

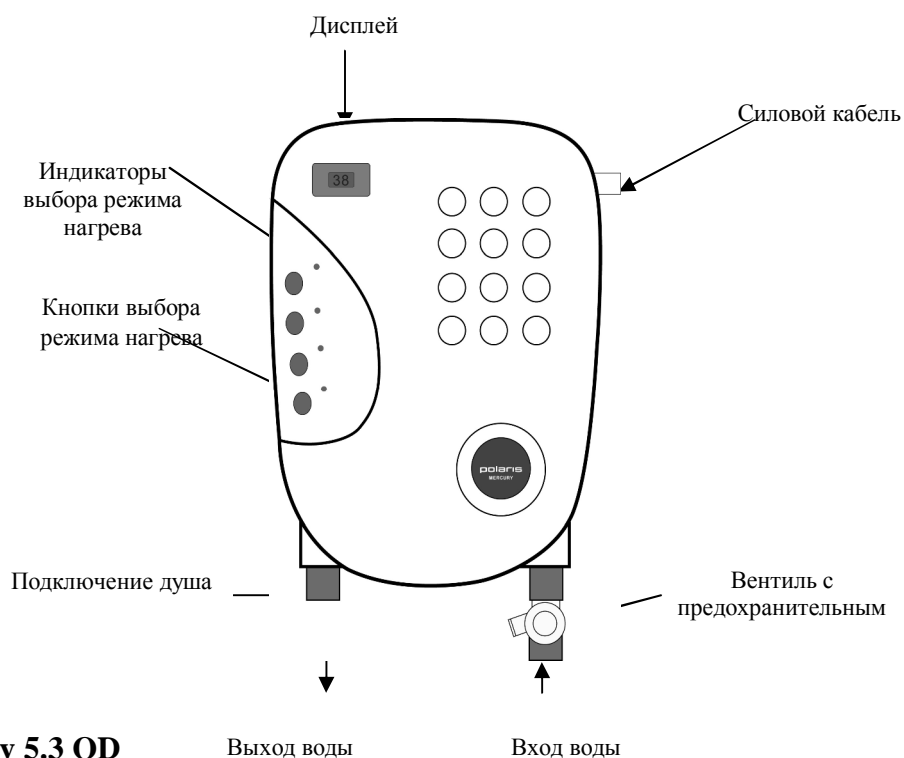
- **монтаж и ремонт прибора должен производиться только квалифицированными специалистами.**

Запрещается:

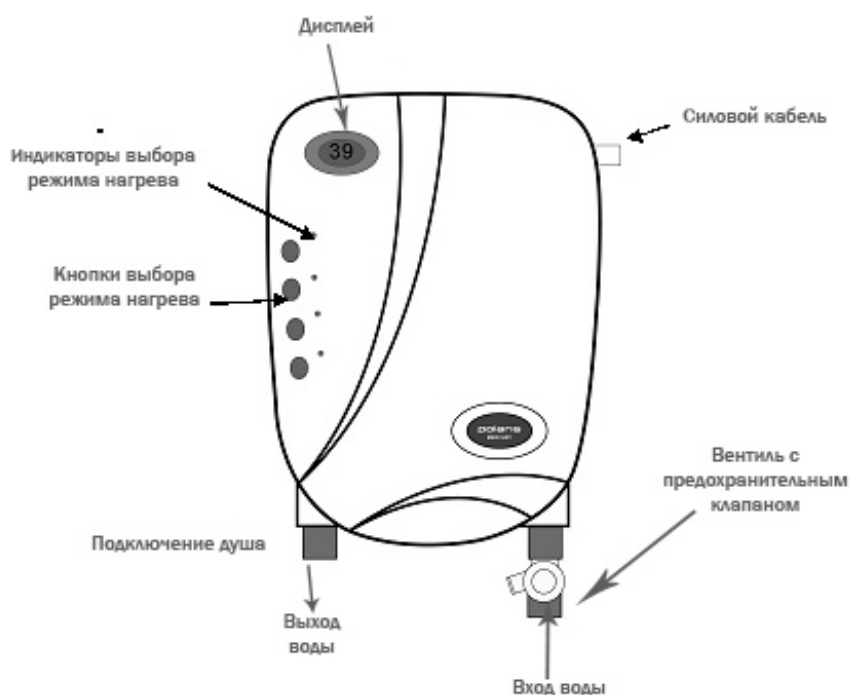
- самостоятельно ремонтировать прибор.
- **Заземлять водонагреватель на трубу водопровода, газа или канализации**
- оставлять без присмотра работающий водонагреватель;
- использовать водонагреватель с поврежденными органами управления, вилкой, розеткой;
- демонтировать лицевую панель при включенной в розетку вилке;
- устанавливать запорную арматуру на отводе горячей воды;
- регулировка водяного напора должна осуществляться только вентилем.
- включать прибор, если существует возможность замерзания воды в водонагревателе.
- **храните прибор в недоступном для детей месте. Не позволяйте детям играть с прибором.**
- **использование прибора детьми и людьми с ограниченными физическими и умственными способностями возможно только под непосредственным наблюдением и контролем.**
- **Внимание: Запрещается включать прибор, если существует возможность замерзания воды в водонагревателе.**

Описание прибора

Mercury 5.3 SD



Mercury 5.3 OD



Комплектация

1. Устройство
2. Насадка для душа
3. Гибкий шланг
4. Уплотнительные прокладки

5. Держатель для душа
6. Вентиль с предохранительным клапаном
7. Руководство по эксплуатации
8. Список сервисных центров
9. Гарантийный талон


Монтаж

Монтаж прибора производит покупатель за свой счет.

Компания «POLARIS» не несет ответственности за неполадки, вызванные неверной установкой и пренебрежительным отношением к рекомендациям данного руководства, а именно:

Электрическое подсоединение должно выполняться в соответствии с правилами раздела.

Предохранительный клапан, входящий в комплект поставки, нельзя заглушать или заменять.

Для подключения электрического кабеля отвинтите 5 саморезов с тыльной стороны прибора и снимите переднюю панель. Затем, присоедините кабель к электрической колодке (L,N), которая находится в верхней части прибора, а провод заземлите к клемме с символом 

Установку рекомендуется производить с помощью специалистов, имеющих необходимую квалификацию.

Подключите водонагреватель к отдельному электрическому трехжильному медному проводу сечением 2.5 мм, с установленным автоматом на 25 ампер.

Водонагреватель подключается к однофазному источнику питания через двухполюсный выключатель. Жилы провода подсоединяются по цветам. Необходимо следить, чтобы желтая жила заземления была подсоединена правильно и прочно.

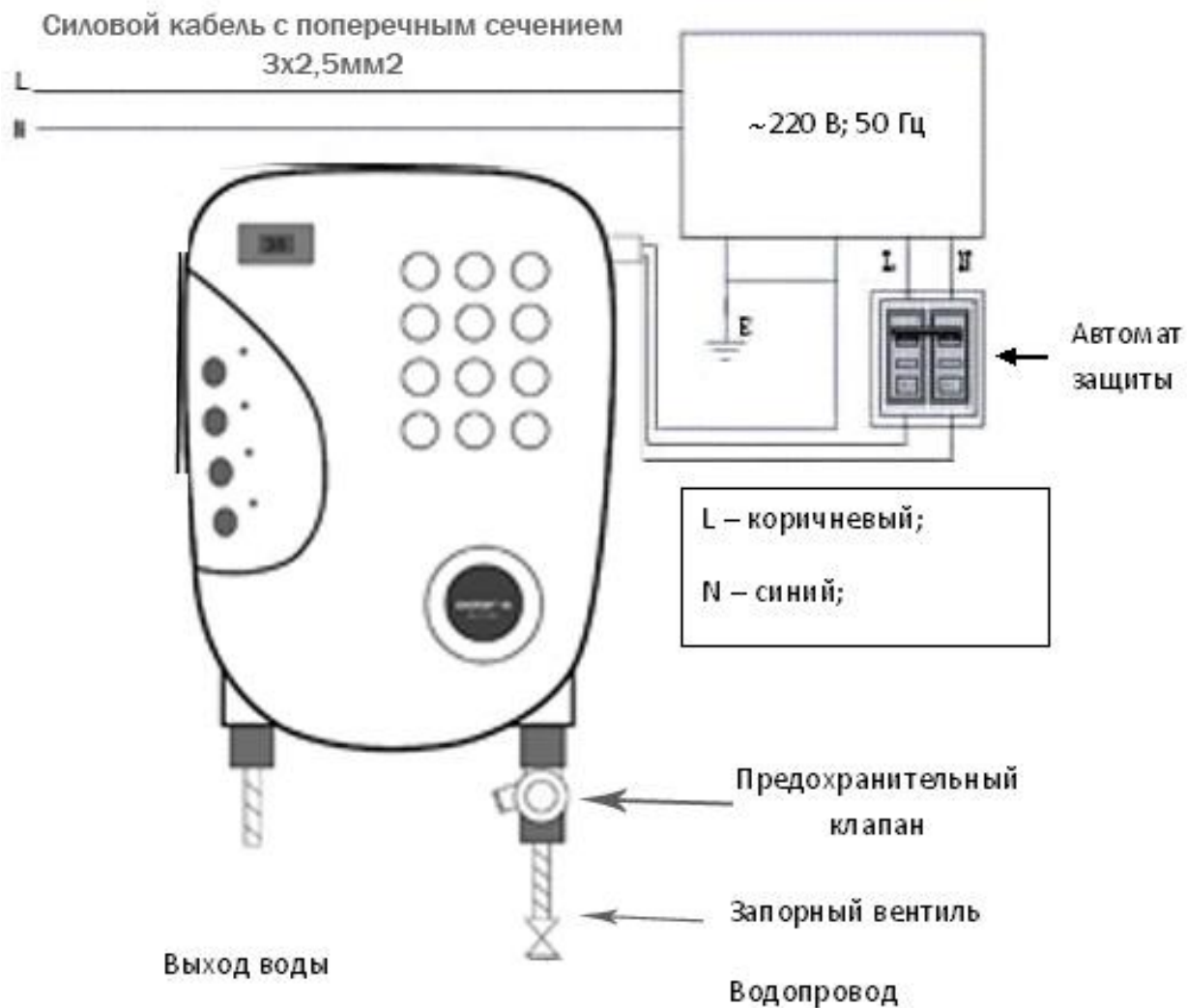
Водонагреватель подключается к однофазному источнику питания через двухполюсный выключатель. Этот выключатель устанавливается отдельно от водонагревателя. Водонагреватель должен быть надежно заземлен.

Внимание: Перед включением прибора в электросеть проверьте заполнение прибора водой, откройте вентиль для поступления воды в прибор, на выходе из прибора должна пойти равномерная струя воды без воздушных пузырей.

Проверьте работу электрической схемы водонагревателя, пустив через него воду и устанавливая регулятор мощности в различные положения (1-2-3-4).

Не допускается подавать на вход водонагревателя воду с температурой выше 35°C, что может привести к перегреву воды.

Принципиальная схема подключения



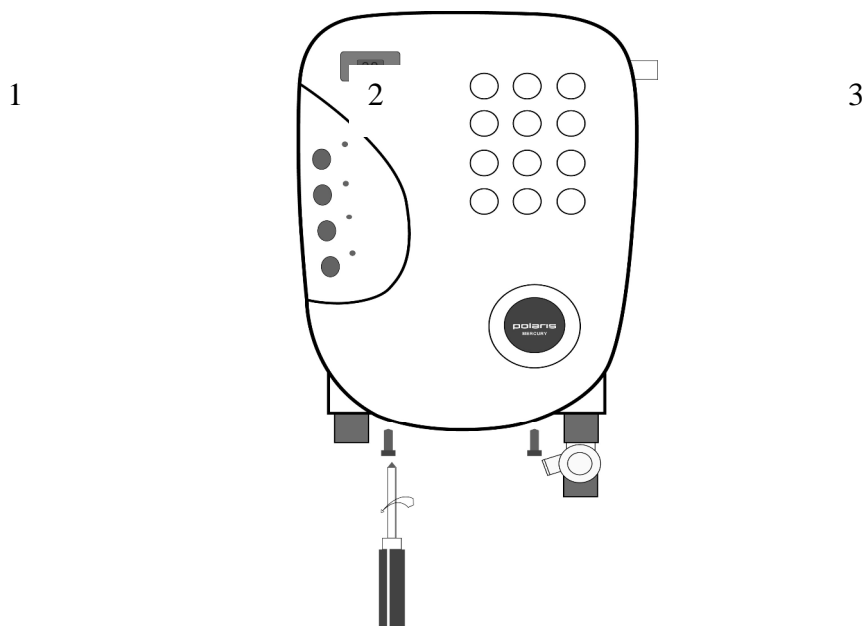
* Заземляющий провод подсоединяется к клемме с символом \perp .

1. Подключение прибора производится через двухполюсный автоматический выключатель.
2. Номинальные электрические параметры автоматического выключателя должны быть не меньше электрических параметров нагревателя.
3. Водонагреватель должен быть надежно заземлен.
4. Для электрического питания прибора необходимо использовать источники энергии с напряжением 220 вольт и частотой 50Гц.
5. В цепи электропитания следует установить устройство защитного отключения (УЗО). Обратитесь за советом к квалифицированному специалисту.

Крепление водонагревателя к стене



1. Приложите монтажную пластину нагревателя к стене и на прибор должен быть установлен в СТРОГО вертикальном положении. Дюбель в Стена стия –
2. Просверлите отверстия под шурупы.
3. Используйте дюбеля для обеспечения надежного крепления
4. Надежно закрепите заднюю стенку прибора на стене.
5. Установите нагреватель на монтажную пластину и зафиксируйте 4 винтами.



Подсоединение к системе водоснабжения

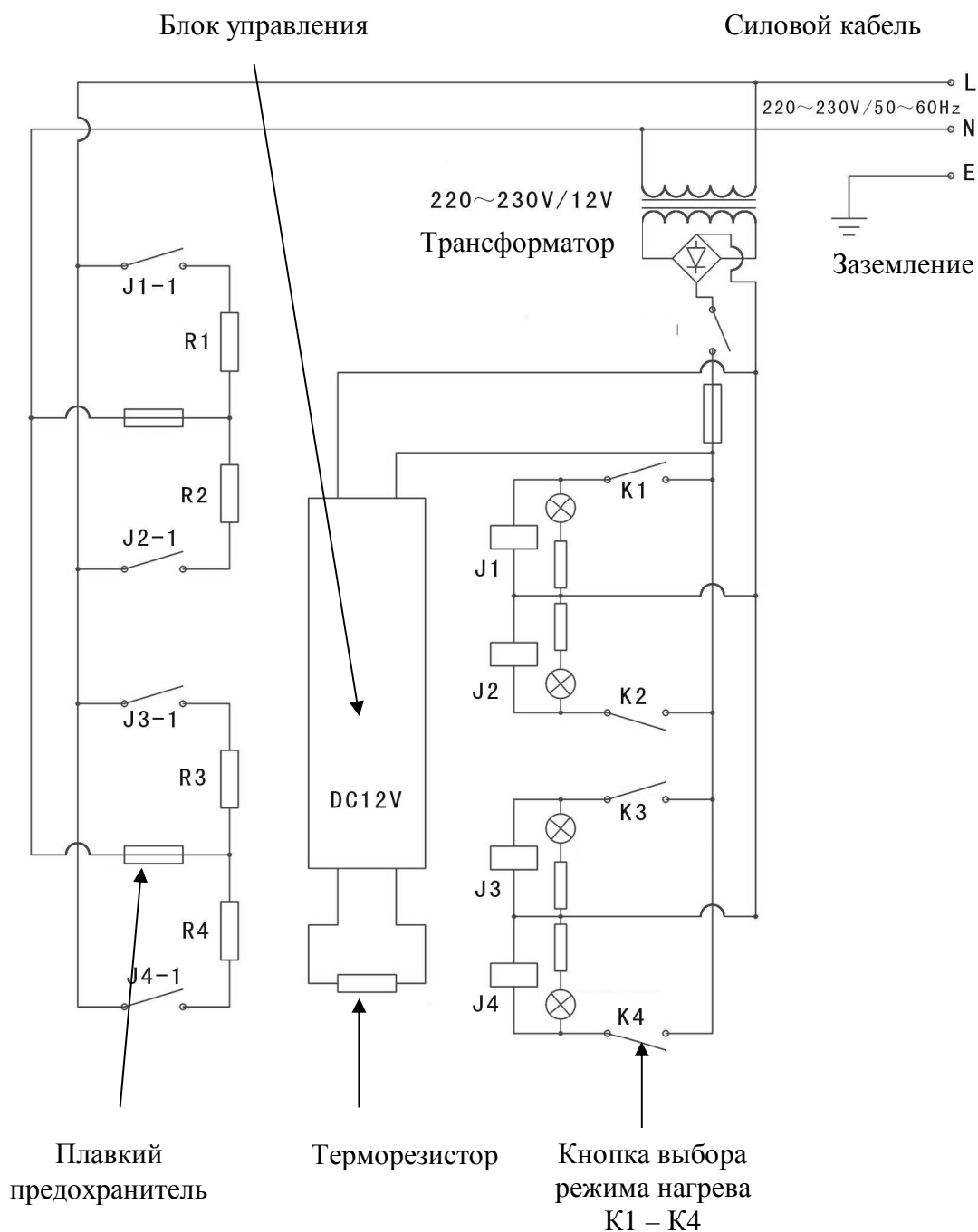
ВНИМАНИЕ: Для входа воды используйте трубы с синей маркировкой, для выхода - с красной маркировкой.

Запорный вентиль может быть установлен только на входе воды.

Категорически запрещается устанавливать любую запорную арматуру на выходе воды из прибора, т.к. это может вывести прибор из строя.

Подсоединяемые к водонагревателю шланги и соединения должны выдерживать рабочее давление до 8 атм. и температуру не ниже 65°C.

Электрическая схема прибора



Эксплуатация прибора

Первый запуск

- Убедитесь, что кнопки выбора режима нагрева находятся в выключенном состоянии.
- Непосредственно перед включением заполните водонагреватель, открыв вентиль магистрали холодного водоснабжения – дождитесь, чтобы из душа полилась вода.
- Осмотрите аппарат и убедитесь, что он не протекает.
- Включите водонагреватель, нажав нижнюю кнопку выбора режима нагрева на панели прибора – вода сразу начнет нагреваться и на дисплее, будет отображаться температура воды. Последовательно включая режимы нагрева, Вы можете подобрать оптимальную температуру воды.
- По окончании эксплуатации – закройте запорный вентиль: подача воды прекратится, и нагреватель автоматически отключится от сети.

- Чтобы вновь включить нагреватель достаточно открыть запорный вентиль и из душа польется горячая вода установленной температуры.

** Помните, что температура воды также зависит от потока (расхода) воды: чем сильнее поток воды, тем ниже температура и наоборот. Таким образом, при необходимости Вы можете дополнительно регулировать температуру воды с помощью запорного вентиля.*

Замерзание системы

Если существует вероятность промерзания прибора и образования льда внутри прибора – обязательно дождитесь полного оттаивания прибора. В противном случае прибор выйдет из строя при попытке включения в сеть.

Техническое обслуживание и ремонт

Текущий ремонт и техническое обслуживание должны выполняться специалистами, имеющими необходимую квалификацию.

Перед проведением любой операции по ремонту или обслуживанию отключите прибор от электрической сети!

Регулярное обслуживание

Чтобы обеспечить долгую службу нагревателя, рекомендуется регулярно прочищать фильтр на входе воды и душевую насадку.

Регулярно проверяйте состояние соединительных шлангов, проводов и розеток. В случае обнаружения любых повреждений – немедленно отключите прибор от сети и обратитесь в специализированный сервисный центр для устранения неполадок.

Технические характеристики

Модель	Напряжение	Мощность	Макс. сила тока	Производительность при $\Delta t = 20. \text{ } ^\circ\text{C}$	Рабочее давление
Mercury 5.3 OD	220. В, 50Гц	1,3 – 5,3 кВт	24,1. А	4 л/мин.	до 8 атм.
Mercury 5.3 SD	220 В, 50Гц	1,3 – 5,3 кВт	24,1 А	4 л/мин.	до 8 атм.

Класс электрической защиты: **I**
Класс влагозащищенности: **IP X4**

Информация о сертификации

Прибор сертифицирован на соответствие нормативным документам РФ.



Расчетный срок службы изделия: **5 лет**
Гарантийный срок: **1 год со дня покупки**
Производитель:
ООО "Текстон Корпорэйшн"
1201 Маркет Стрит, Вилмингтон 19801, штат Делавэр, США

ГАРАНТИЙНОЕ ОБЯЗАТЕЛЬСТВО

Изделие: Водонагреватель электрический проточного типа.

Модель: Mercury 5.3SD,
Mercury 5.3OD

Настоящая гарантия предоставляется изготовителем в дополнение к правам потребителя, установленным действующим законодательством, и ни в коей мере не ограничивает их.

Настоящая гарантия действует в течение 12 месяцев, с даты приобретения изделия, и подразумевает гарантийное обслуживание изделия в случае обнаружения дефектов, связанных с материалами и работой. В этом случае потребитель имеет право, среди прочего, на бесплатный ремонт изделия. Настоящая гарантия действительна при соблюдении следующих условий:

1. Гарантийное обязательство распространяется на все модели, выпускаемые компанией «Textron Corporation LLC» в странах, где предоставляется гарантийное обслуживание (независимо от места покупки).
2. Изделие должно быть приобретено исключительно для личных бытовых нужд. Изделие должно использоваться в строгом соответствии с инструкцией по эксплуатации с соблюдением правил и требований по безопасности.
3. Обязанности изготовителя по настоящей гарантии исполняются продавцами – уполномоченными дилерами изготовителя и официальными обслуживающими (сервис) центрами. Настоящая гарантия не распространяется на изделия, приобретенные у неуполномоченных изготовителем продавцов, которые самостоятельно отвечают перед потребителем в соответствии с законодательством.
4. Настоящая гарантия не распространяется на дефекты изделия, возникшие в результате:
 - Химического, механического или иного воздействия, попадания посторонних предметов во внутрь изделия;
 - Неправильной эксплуатации, заключающейся в использовании изделия не по его прямому назначению, а также установки и эксплуатации изделия с нарушением правил и требований техники безопасности;
 - Износа деталей отделки, ламп, батарей, защитных экранов, накопителей мусора, ремней, щеток и иных деталей с ограниченным сроком использования;
 - Ремонта изделия, произведенного лицами или фирмами, не являющимися авторизованными сервисными центрами;
5. Настоящая гарантия действительна по предъявлении вместе с оригиналом настоящего талона, оригиналом товарного чека, выданного продавцом, и изделия, в котором обнаружены дефекты.
6. Настоящая гарантия действительна только для изделий, используемых для личных бытовых нужд, и не распространяется на изделия, которые используются для коммерческих, промышленных или профессиональных целей.

По всем вопросам гарантийного обслуживания изделий Поларис обращайтесь к ближайшему официальному продавцу POLARIS.

* *Адреса авторизованных обслуживающих центров на сайте Компании: www.polar.ru*

Electric Instant Water Heater
POLARIS
MERCURY 5.3 OD и MERCURY 5.3 SD
Manual instruction

Thank you for choosing the products made under POLARIS brand name. All the electric appliances are made with great professional skills and with use of high quality materials. There is no doubt that you will appreciate all the options and will be charmed with the modern design of our products.

Before use the appliance, please, read the manual instruction carefully. It contains important information regarding correct use of the appliance and it's maintenance.

Keep the manual instruction with warranty card, sales check and packing materials.

Content

Function and field of application	13
Technical description	13
Essential safeguards	13
Special safeguards	14
Description.....	15
Part Kitting.....	15
Mounting	16
Electric circuit diagram	16
Wall mounting.....	17
Water supply connection	18
Electrical circuitry	18
Unit operation	19
Technical maintenance and repair.....	19
Specifications	19
Guarantee information.....	20
Guarantee Bond.....	21

Function and field of application

- A function of the electric instant water heater is to supply hot water to user, while he is at home, at the country side or in any other places.
- The reliability of operation and service life of the unit are proved by years of manufacture experience according to European standards, advanced technologies and modern constructional materials.
- The up-to-date bio-design let you install the unit in every interior successfully.

Technical description

- the heating efficiency of the quartz element is up to 98%;
- the absence of metal materials that can contacts with water guarantees you personal safety;
- induction pressure sensor doesn't let the heater run without water supply;
- the build-in thermostat switch off the appliance when the water temperature reach at 55°C level;
- all models of the unit are supplied with safety valve, light indicator, temperature indicator and 4-mode power regulator.

Essential safeguards

- This appliance is intended for household use only.
- Do not use for other than intended use.
- Only qualified specialists are to install the appliance.
- It is forbidden to use a water heater if there is an air in the pipes.
- The appliance is intended for internal use accommodations with the temperature 5° C till 35°C.
- The appliance is intended for internal use accomodations with the low humidity.
- It is strongly recommended to use a filter in the supplying pipe. The manufacturer has no responsibility for water pollution that can cause a damage of the unit.
- It is forbidden to remove the unit cover; it can cause an electric shock.
- Before plugging the device in outlet, please make sure, that the voltage in the ac source agrees with technical characteristics of the appliance.
- The wrong use conflicting with the safeguards deprives the customer of the right for warranty service.
- The appliance may be plugged in just the power net with ground connection. For your safety, the ground connection must correspond with state rules and standards. Do not use non-standard power supplies and connecting appliances.
- When plugging in, be sure, that the appliance is switched off.
- This appliance is not intended for use by persons (including children) with reduced physical, sensory or mental capabilities, or lack of experience and knowledge, unless they have been given supervision or instruction concerning use of the appliance by a person responsible for their safety. Children should be supervised to ensure that they do not play with the appliance.
- Do not use outdoors. Protect the unit from the extreme temperature, direct sunlight, sharp corner shocks, moisture (never immerse into water). Do not touch with wet hands. In case of contact with water immediately unplug it.
- In case of storing, cleaning or damaging please unplug the unit.
- Unqualified repair is direct danger for user.
- You should not repair the appliance by yourself. It must be done just by qualified specialists of our service center.
- Only original spare parts may be used for repair.

- **Attention: Expressly prohibited to use portable extension pieces, tee-joints and others non-standard electric devices for water heater connection.**
- The heater is to be connected to a separate three-wire cable. The unit is to be connected to a single wire power supply using a double pole automatic switch rated for 25 A.
- A protective cutout device is to be installed to the power-supply circuit. Please contact an authorized specialist.
- The wires are to be connected according to the colors. It is necessary to assure the correct and firm connection of yellow grounding wire. Heat-resistant cables should be used.
- The grounding cable is to be connected directly to the ground of the customer's grounding source using a special separate cable.
- Only supplied accessories can be used at outlet of heater.
- Before the operating please make sure that the unit is full of water and there is no air inside.

Special safeguards

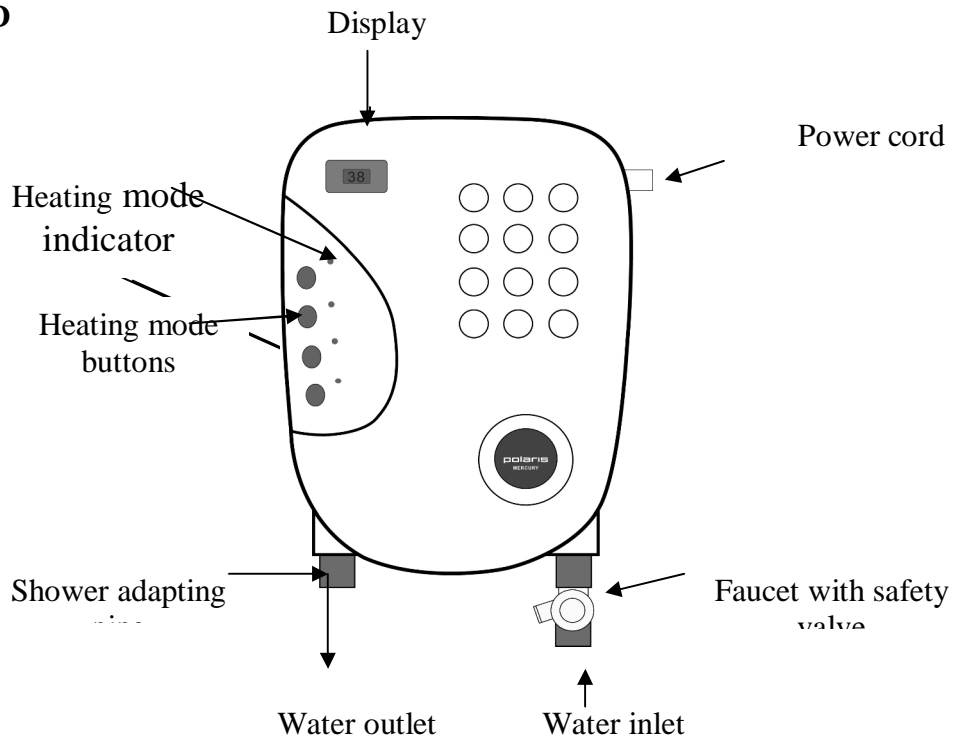
- Only qualified specialists should install or repair the appliance. You should not repair the appliance by yourself.
- The grounding should be made in appropriate way. It is forbidden to use water, gas supplying pipes or sewerage system pipes to ground the socket outlet.

It forbidden:

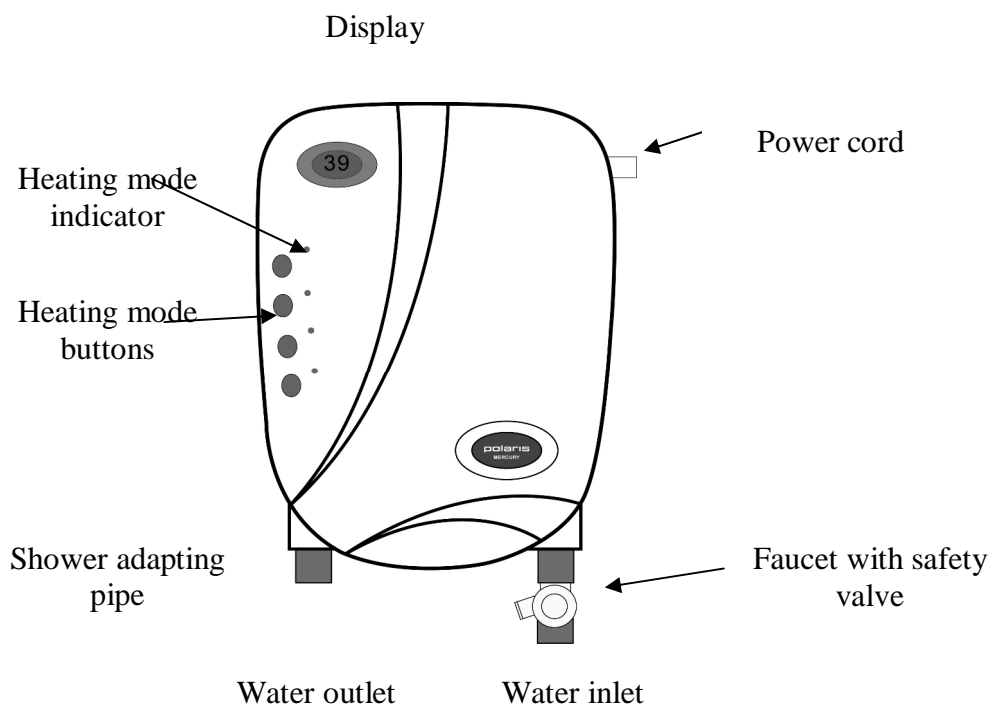
- to leave the operating unit without supervision;
- to use a damaged unit (control panel damage, power cord or power supply damage);
- to remove the front cover, while the unit is switched in the electric circuit;
- to set a stop valve in the hot water outlet;
- to make the adjustment of any devices, except the water supply with valve head;
- to switch on the appliance if there is a possibility of the freezing of water in the water heater;
- **Close supervision is necessary when any appliance is used near children.**
- **This appliance is not intended for use by persons (including children) with reduced physical, sensory or mental capabilities, or lack of experience and knowledge, unless they have been given supervision or instruction concerning use of the appliance by a person responsible for their safety. Children should be supervised to ensure that they do not play with the appliance.**

Description

Mercury 5.3 SD



Mercury 5.3 OD



Parts kitting

1. Electric Instant Water Heater
2. Shower head
3. Flexible hose
4. Rubber ring
5. Holder
6. Safety valve
7. Manual instruction
8. Service centers list
9. Warranty card

Mounting

The unit mounting is at buyer's expense.

The «POLARIS» company has no responsibility for malfunctions caused by incorrect installation or carelessness attitude to the right method is mentioned below. Please pay attention to the next:

Electrical connection should be made according to the instruction.

It is forbidden to replace or deactivate the safety valve supplied with the unit.

For power cord connection, please unfasten 5 screws on the back panel of the unit and remove the front cover. Connect the power cord to (L, N) contact at the top of the unit and connect the grounding cord to the clinch with \perp -symbol.

This device must be installed by a licensed electrician.

Connect water heater to separate three-wire cooper cable (section 2.5mm) with installed automatic cutout for 25 A.

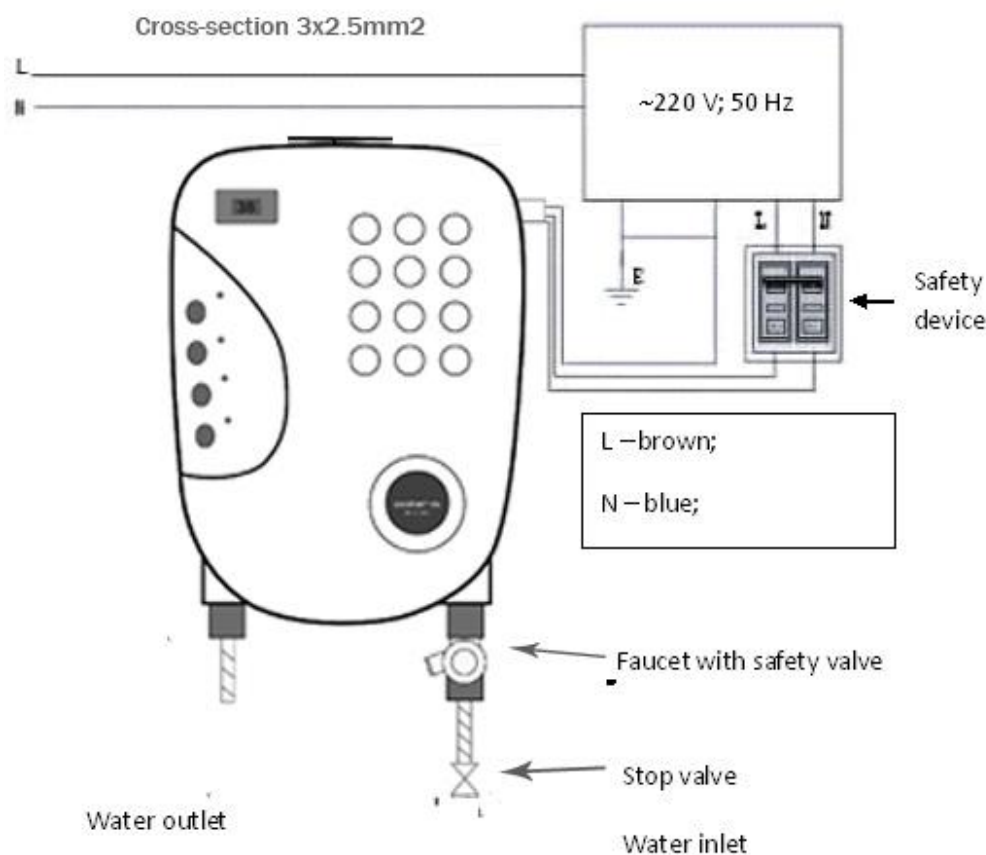
The unit is to be connected to a single wire power supply using a double pole automatic switch. The wires are to be connected according to the colors. It is necessary to assure the correct and firm connection of yellow grounding wire.

Automatic switch should be installed separately with water heater. The appliance may be plugged in just the power net with ground connection.

Attention: Before the operating please make sure that the unit is full of water. Open the valve for the water inflow into, there should be even water jet without any air bubbles on water outlet. Check the operation of the electric scheme of a water heater, after releasing through it water and setting power control in different positions (1-2-3-4).

It is not allowed to supply the water with the temperature higher than 35°C, which can lead to overheating of water.

Electric circuit diagram



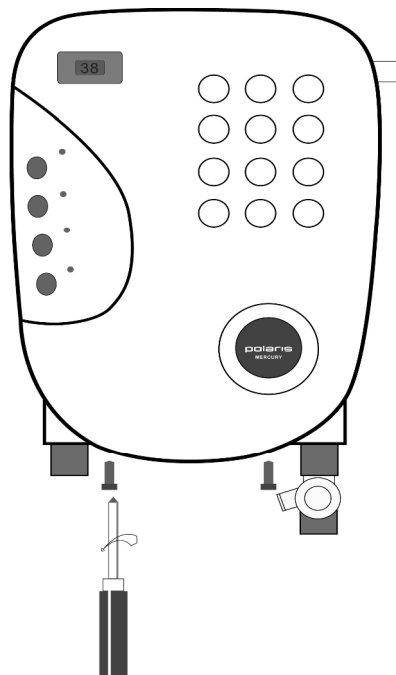
* Connect the grounding cord to the \perp -symbol clinch.

1. The unit should be connected with power supply using a double wire automatic switch.
2. The rated electrical characteristics of automatic switch should not be less than rated electrical characteristics of the unit.
3. The unit should be grounded safely.
4. Please use current source with 220 V voltage and 50Hz frequency.
5. A protective cutout device should be installed to the power-supply circuit. Please contact authorized specialists.

Wall mounting



1. Affix the mounting plate to the wall and make pencil notes for future holes. Make sure the unit position is directly vertical.
2. Drill screw holes.
3. Fix elastic inserts into holes for an appropriate fastening.
4. Mount accurately the back panel of the unit on the wall.
5. Install the unit on the mounting plate and fix it with 4 screws.



Water supply connection

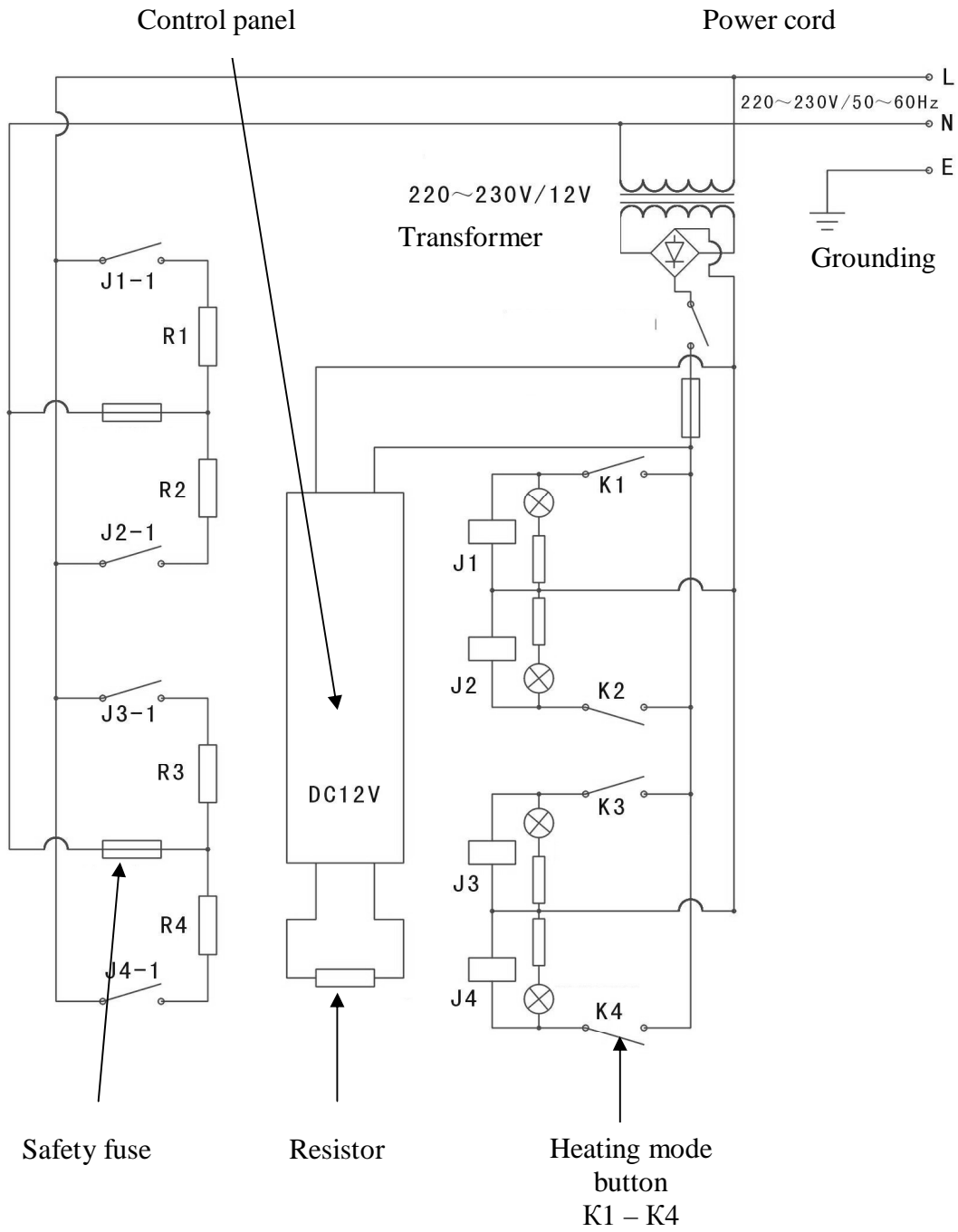
ATTENTION: Inlet pipes are marked blue while outlet pipes are marked red.

A stop valve can be installed only in the water inlet.

It is absolutely forbidden to set any shutoff devices in the hot water outlet, it can damage the unit.

Supplying pipe should be stand the working pressure up to 8 atm. and more than 65°C temperature.

Electrical circuitry



Unit operation

The first use

1. Make sure that the heating mode button is in off mode
2. Please open the faucet with safety valve to let the water in – wait till the water running.
3. Make sure there are no leaks from the unit.
4. Use the lower heating mode button to switch on the unit – the water starts to heat up and current temperature is shown on the display. Choose a desirable temperature by pressing mode buttons.
5. To switch off the unit please close the faucet to cut the water supply, the unit will automatically turn off.
6. For the next use just open the faucet and the water will be already hot according to the preset temperature.

** Take into consideration that the water temperature depends on water flow, the more water the lower temperature and vice versa. So you can also change the water temperature using the water faucet for flow regulation.*

Unit freezing

In case of frozen water in the unit, please wait until the complete defrosting of the unit and the inside water. Whereas the turning on can damage the unit.

Attention:

- Close supervision is necessary when any appliance is used near children.
- This appliance is not intended for use by persons (including children) with reduced physical, sensory or mental capabilities, or lack of experience and knowledge, unless they have been given supervision or instruction concerning use of the appliance by a person responsible for their safety. Children should be supervised to ensure that they do not play with the appliance.

Technical maintenance and repair

Maintenance and repair must be made only by qualified specialists.

Before maintenance or repair please unplug the unit!

Regular service

For extension unit service-life it is recommended to clean the inlet filter and shower attachment.

A regular check is needed for connecting pipes, cords and power supply. In case of damage finding please immediately unplug the unit and contact a service center for solving the problem

Specifications

Model	Voltage and frequency	Power	Max. Current strength	Water Flow at $\Delta t = 20^{\circ}\text{C}$	Working pressure
Mercury 5.3 OD	220 V, 50Hz	1,3 – 5,3 kilowatt	24,1 A.	4 l/min.	up to 8 atm.
Mercury 5.3 SD	220 V, 50Hz	1,3 – 5,3 kilowatt	24,1 A.	4 l/min.	up to 8 atm.

Electricity leakage protection level: **I**

Water leakage protection level: **IP X4**

Guarantee information

The article was certificated under normative documents of Russia.



Projected service life of the article:

5 years

Length of warranty:

1 year from the acquisition date

Manufacturer:

Texton Corporation LLC

1201 Market Street, Wilmington de.19801, State of Delaware, USA

Guarantee Bond

Article: Instant Water Heater

Model: Mercury 5.3SD,
Mercury 5.3OD

The guarantee is offered by manufacturer in addition to customer's rights and does in no way restrict them.

The guarantee is valid for the term of 12 months from the date of purchase. It ensures warranty service in case of flaws of materials or manufacture. In that case the customer has the right, among others, to have free repair of the product. The guaranty is valid under the following conditions:

1. The guarantee is valid for all appliances produced by "Texton Corporation LLC", in the countries where the guaranty service can be rendered by official service centers (non depending where the purchase was made).
2. The appliance must be bought under intention for household use only. The appliance should be used in strict accordance with the operating instruction and safety regulations.
3. Warranty services are only to be carried by authorized dealers of manufacturer only in official service centers. The insurance arrangements are not valid if the purchase was made from unauthorized dealers, who are to respond to consumers on their own, what is regulated under Legislation.
4. The guaranty is not valid in the following cases:
 - Chemical, mechanical damage of the article or any other kind of impact, as well as penetration of outside objects into the body of the article;
 - The abuse as a result of a wrong use, which conflicts with the manual instruction, as well as incorrect installation and non-observance of safety regulations;
 - Wear-out of parts of decoration, lamps, cells, protecting screen, dustbins, straps and other dated parts;
 - Repairs made by unauthorized firms and dealers *;
5. The guarantee is valid upon presentation of the original of guarantee bond, the original of cash-memo and the article, that is out of service.
6. The guarantee is valid if the article had been used in private household purpose. The guarantee is not valid if the article had been used in commercial, industrial or professional purposes.

Please contact us if you have any question about warranty services

* *You are welcome to our website, where you can find addresses of authorized service centers: www.polar.ru*